

1

2

3

4

A

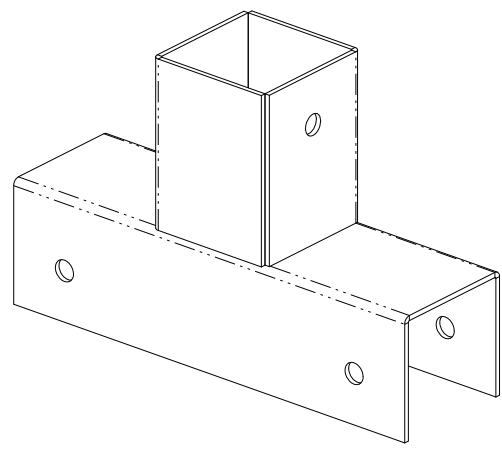
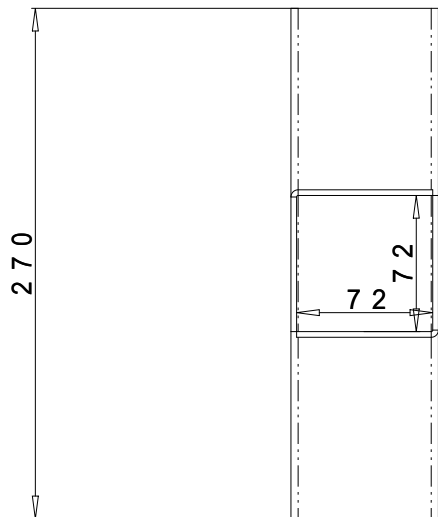
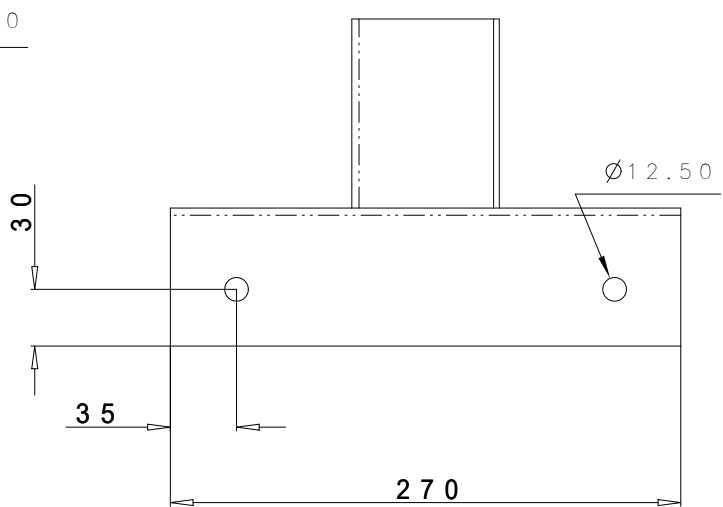
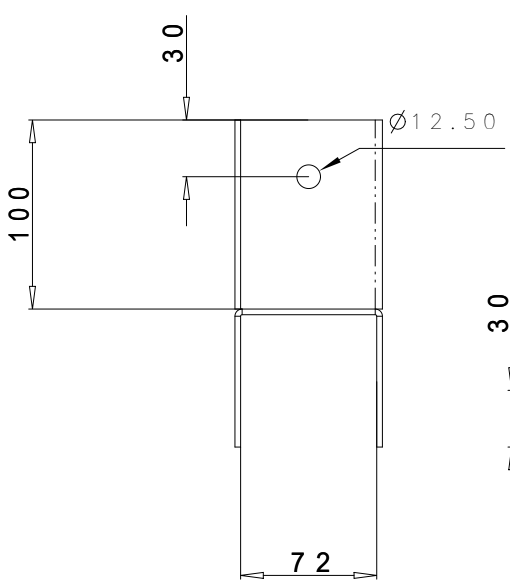
B

C

D

E

F



TOLLERANZE GENERALI GENERAL TOLERANCE	0<...<3	3<...<6	6<...<10	10<...<18	18<...<30	30<...<50	50<...<80	80<...<120	120<...<180	180<...<250	250<...<500	500<...<2000
LUNGHEZZE LENGTHS	±0.15	±0.20	±0.25	±0.30	±0.35	±0.40	±0.45	±0.50	±0.60	±0.70	±0.80	/
ANGOLI ANGLES	0°<...<10° ±0.50°			10°<...<45° ±1°			45°<...<90° ±1.50°			90°<...<360° ±2°		
MOD.	DESCRIZIONE DESCRIPRION						DESEGNATO DESIGNER	APPROVATO APPROVED	DATA DATE			
UNIT: mm EUROPEAN VIEW 	S.R.L. Via Monte Guglielmo 61, 25060 COGOZZO di Villa Carcina (Brescia), Italy Tel. +39 030 800916 - Fax +39 030 802172 www.advenco.com						APPROVATO APPROVED	MORETTI A.	13/12/2022			
DENOMINAZIONE	Giunto a 3 vic per palo da 70						DESEGNATO DRAWN	REALI S.	13/12/2022			
PART NAME							SCALA SCALE	REV. 0				
PESO 100 PEZZI TOLL. 10% WEIGHT 100 PIECES TOLL. 10%	LAVORAZIONE LABORATION	SPESORE 3.00mm/THICKNESS 3.00mm					CODICE DISEGNO DRAWING CODE	07G703VGR				
TOLLERANZA GENERALE FORI: ±0.3 HOLES GENERAL TOLERANCE: ±0.3	MATERIALE MATERIAL	S235JR					TRATTAMENTO T. T. TREATMENT	ZINCATURA/GALVANIZATION				
B' VIRTATA LA RIPRODUZIONE ANCHE PARZIALE DEL PRESENTE DISEGNO SENZA L'AUTORIZZAZIONE DI ADVENCO s.r.l. L'APIT IS FORBIDDEN THE REPRODUCTION, PARCIAL TOO, OF THIS DRAWING WHITOUT THE ADVENCO WRITTEN AUTORIZATION										FORMATO FORMAT	A 4	