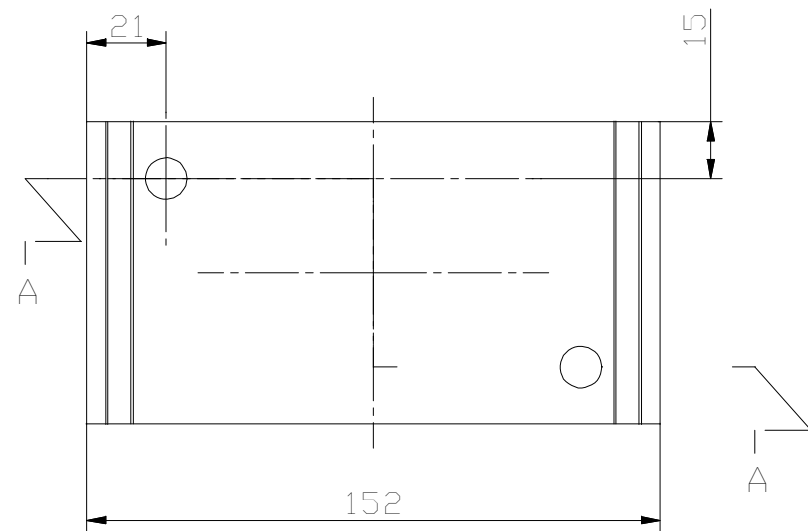
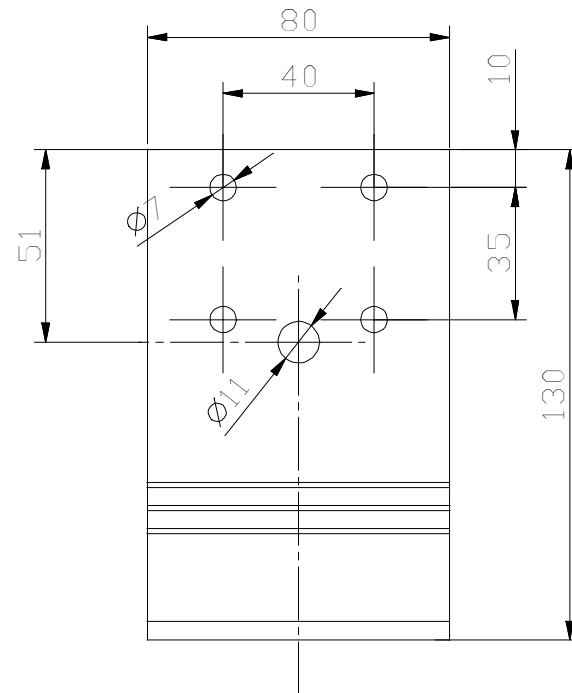
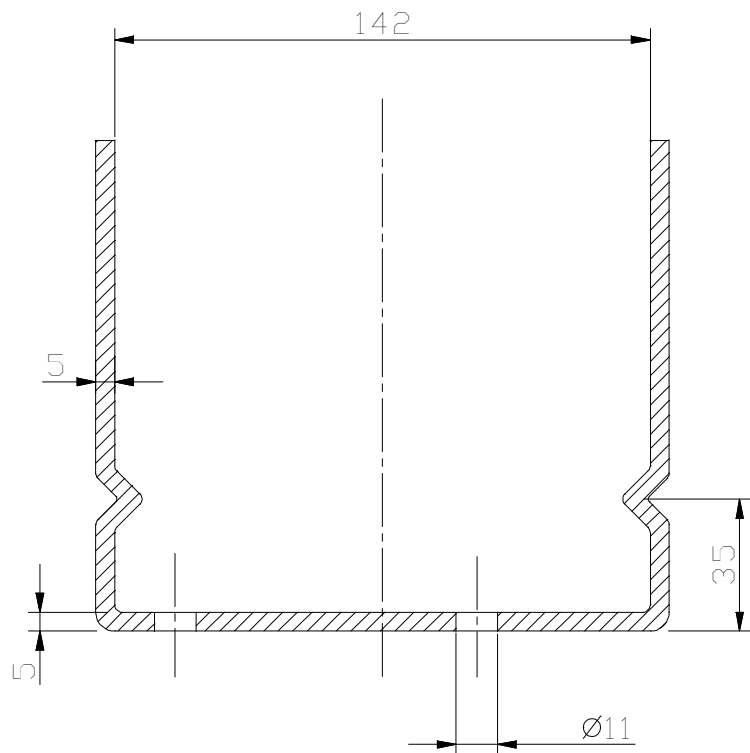


SEZ.
A-A



TOLLERANZE GENERALI GENERAL TOLERANCE	0 <...< 3	3 <...< 6	6 <...< 10	10 <...< 18	18 <...< 30	30 <...< 50	50 <...< 80	80 <...< 120	120 <...< 180	180 <...< 250	250 <...< 500	500 <...< 2000
LUNGHEZZE LENGTHS	±0.15	±0.20	±0.25	±0.30	±0.35	±0.40	±0.50	±0.60	±0.70	±0.80	±1	/
ANGOLI ANGLES	0° <...< 10° ±0.50°			10° <...< 45° ±1°			45° <...< 90° ±1.5°			90° <...< 360° ±2°		
MOD.	DESCRIZIONE DESCRIPTION						DISEGNATO DESIGNER	APPROVATO APPROVED	DATA DATE			
UNIT mm EUROPEAN VIEW	 S.R.L. Via Monte Guglielmo, 61 25040 COGGIATO di Villa Carcina (Brescia) Italy Tel. +39 030 800916 - Fax + 39 030 802172 www.advenco.com						APPROVATO APPROVED	Moretti P.	07/09/2017			
							DISEGNATO DRAWN	L.L.	05/09/2017			
DENOMINAZIONE	Staffa a "U" Nervata						SCALA SCALE	1:2	REV.			
PART NAME							INDICE DISEGNO DRAWING CODE	05SBN140GR				
PESO 100 PEZZI TOLL. 10% WEIGHT 100 PIECES TOLL 10%	LAVORAZIONE LAVORATION	Spessore 5mm / Thickness					TRATTAMENTO S. T. TREATMENT	-				
TOLLERANZA GENERALE FORI ±0.3 HOLES GENERAL TOLERANCE ±0.3	MATERIALE MATERIAL	Acciaio S235 / Steel					TRATTAMENTO SUP. SURF. TREATMENT	Zincatura / Galvanization				
<small>È VIETATA LA RIPRODUZIONE ANCHE PARZIALE DEL PRESENTE DISEGNO SENZA L'AUTORIZZAZIONE DI ADVECO S.R.L. IT IS FORBIDDEN THE REPRODUCTION, PARTIAL TOO, OF THIS DRAWING WHITHOUT THE (NFTx116010)(\V0.190476)(\HX))ADVECO WRITTEN AUTHORIZATION\</small>												
<small>FORMATO A4</small>												